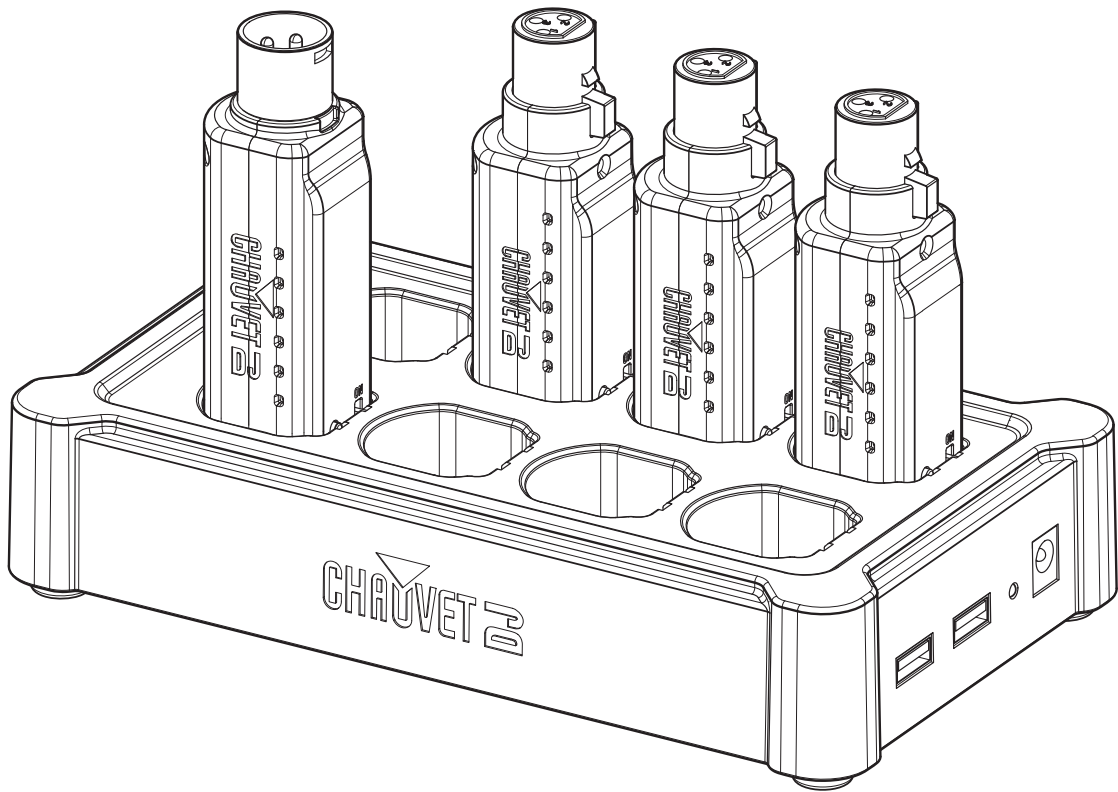


# D-Fi XLR PACK

Quick Reference Guide



**CHAUVET**

## About This Guide

The D-Fi XLR Pack Quick Reference Guide (QRG) has basic product information such as configuration and technical specifications.

### Disclaimer

The information and specifications contained in this QRG are subject to change without notice.

### LIMITED WARRANTY

**FOR WARRANTY REGISTRATION AND COMPLETE TERMS AND CONDITIONS PLEASE VISIT OUR WEBSITE.**

**For Customers in the United States and Mexico:** [www.chauvetlighting.com/warranty-registration](http://www.chauvetlighting.com/warranty-registration).

**For Customers in the United Kingdom, Republic of Ireland, Belgium, the Netherlands, Luxembourg, France, and Germany:** [www.chauvetlighting.eu/warranty-registration](http://www.chauvetlighting.eu/warranty-registration).

Chauvet warrants that this product shall be free from defects in material and workmanship under normal use, for the period specified in, and subject to the exclusions and limitations set forth in the full limited warranty on our website. This warranty extends only to the original purchaser of the product and is not transferable. To exercise rights under this warranty, you must provide proof of purchase in the form of an original sales receipt from an authorized dealer that shows the product name and date of purchase. THERE ARE NO OTHER EXPRESS OR IMPLIED WARRANTIES. This warranty gives you specific legal rights. You may also have other rights that vary from state to state and country to country. This warranty is valid only in the United States, United Kingdom, Republic of Ireland, Belgium, the Netherlands, Luxembourg, France, Germany and Mexico. For warranty terms in other countries, please consult your local distributor.

### Safety Notes

These Safety Notes include important information about installation, use, and maintenance.



- ONLY connect this product to a grounded and protected circuit.
- DISCONNECT from power before cleaning.
- Make sure the power cord is not crimped or damaged.
- Never disconnect this product from power by pulling on the cord.
- DO NOT allow flammable materials close to the product when it is operating.
- DO NOT touch the product's housing when it is on because it will be hot.
  
- The voltage of the outlet to which you are connecting this product must be within the range stated on the decal or rear panel of the product.
- This product is for indoor use only! (IP20) To prevent risk of fire or shock, do not expose this product to rain or moisture.
- Always mount this product in a location with adequate ventilation, at least 20 in (50 cm) from adjacent surfaces.



- Be sure that no ventilation slots on the unit's housing are blocked.
- Never connect this product to a dimmer or rheostat.
- Never carry the product by the power cord. Use only the hanging bracket or handle to carry this product.
- The maximum ambient temperature is 104 °F (40 °C). Do not operate this product at higher temperatures.
- In the event of a serious operating problem, stop using immediately.
- DO NOT open this product. It contains no user-serviceable parts.
- To eliminate unnecessary wear and improve its lifespan, during periods of non-use completely disconnect the product from power via breaker or by unplugging it.

### FCC Compliance

This equipment has been tested and found to comply with the limits for a Class B digital device, pursuant to Part 15 of the FCC Rules. These limits are designed to provide reasonable protection against harmful interference in a residual installation. This equipment generates, uses and can radiate radio frequency energy, and, if not installed and used in accordance with the instructions, may cause harmful interference to radio communications.

However, there is no guarantee that interference will not occur in a particular installation. If this equipment does cause harmful interference to radio or television reception, which can be determined by turning the equipment off and on, the user is encouraged to try to correct the interference by one or more of the following measures:

1. Reorient or relocate the receiving antenna
2. Increase the separation between the equipment and receiver
3. Connect the equipment into an outlet on a circuit different from that to which the receiver is connected
4. Consult the dealer or an experienced radio/TV technician for help

Caution: Changes or modifications not expressly approved by the party responsible for compliance could void the user's authority to operate the equipment.

This device complies with Part 15 Part B of the FCC rules. Operation is subject to the following two conditions: (1) This device may not cause harmful interference, and (2) this device must accept any interference received, including interference that may cause undesired operation.

### Contact

Outside the U.S., U.K., Ireland, Benelux, France, Germany, or Mexico, contact your distributor to request support or return a product. Refer to [Contact Us](#) at the end of this QRG for contact information.

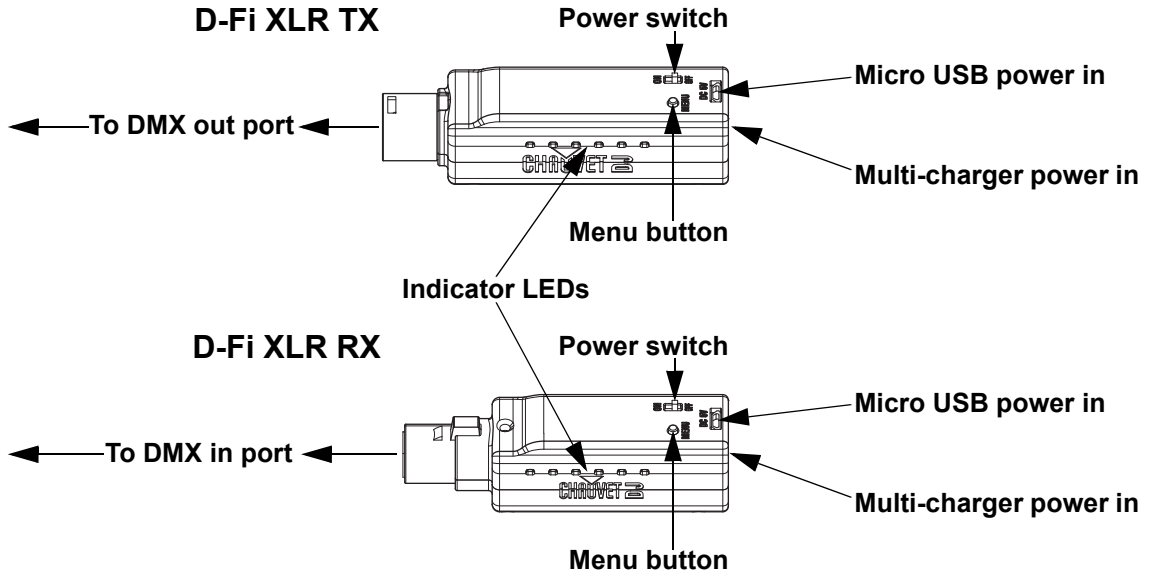
**What is Included**

- 1 D-Fi XLR TX
- 3 D-Fi XLR RX
- 1 multi-charger
- External power supply
- Quick Reference Guide

**To Begin**

Unpack your D-Fi XLR Pack and make sure you have received all parts in good condition. If the box or contents appear damaged, notify the carrier immediately, not Chauvet.

**Product Overview**



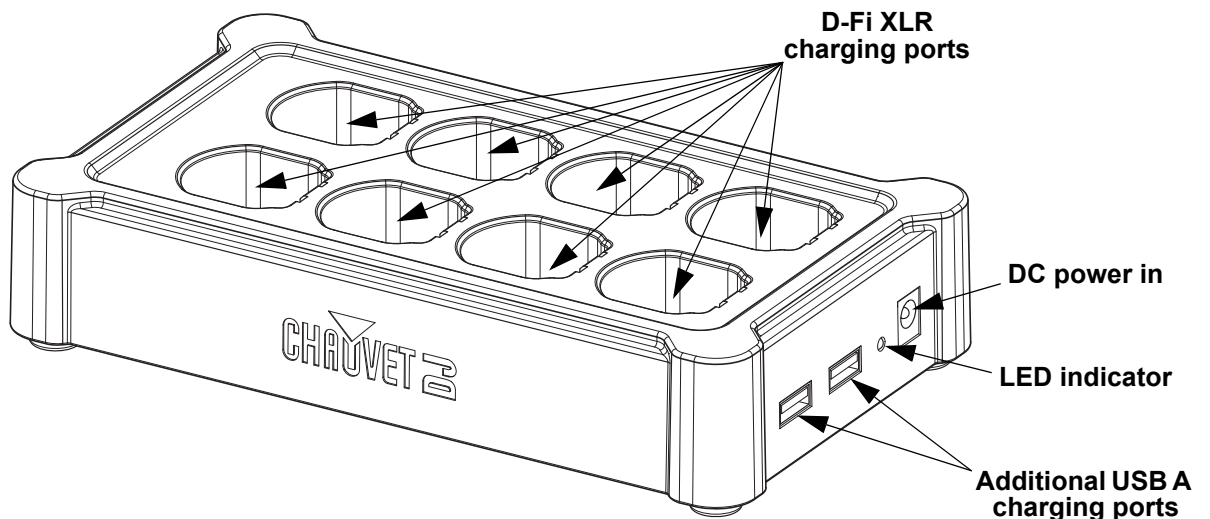
**AC Power**

The multi-charger has an external auto-ranging power supply that works with an input voltage range of 100 to 240 VAC, 50/60 Hz. The output voltage is 5 VDC, 500 mA.



To eliminate wear and improve its lifespan, during periods of non-use completely disconnect the product from power via breaker or by unplugging it.

**Multi-Charger Overview**

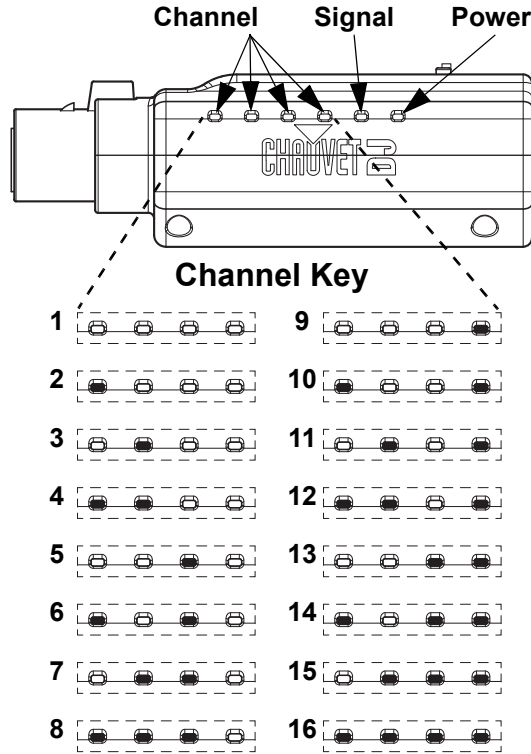


**Operation**

To set the D-Fi channel on the D-Fi XLR TX or the D-Fi XLR RX:

1. Set the power switch to the **ON** position.
2. Press the **<MENU>** button repeatedly to cycle through channels 1–16 (see diagram below).

**LED Indicator Diagram**



**Battery Power**

Each D-Fi XLR product comes with a rechargeable lithium-ion battery for cable-free operation.



The power indicator on the D-Fi XLR RX and the D-Fi XLR TX shows red when the battery is charging, and green when it is fully charged.



Do not charge the batteries in a closed container.

**Battery Charge Notes**

- Avoid depleting the battery below 10%.
- For best results, charge the battery in a temperature between 32 °F (0 °C), and 95 °F (35 °C).
- When charging the battery, keep the product at least 1 m from any open flame or hot plate.
- If the battery is completely discharged, the device cannot be turned on immediately when the charger is connected. Allow a depleted battery to charge for a few minutes before turning on the device.
- While charging, the device may heat up. This is normal and should not affect the device's lifespan or performance. If the battery gets hotter than usual, the charger may stop charging.
- Do not charge the batteries in a closed container.
- Do not charge the battery for more than 24 hours.

**Battery Run Time**

Product	Maximum Run Time	Recharge Time
D-Fi XLR TX	Up to 11 hours	4 hours
D-Fi XLR RX	Up to 10 hours	2.5 hours

**Technical Specifications**

**Dimensions and Weight**

	Length	Width	Height	Weight
<b>D-Fi XLR TX</b>	3.7 in (94 mm)	1 in (27 mm)	1.14 in (29 mm)	2.4 oz (68 g)
<b>D-Fi XLR RX</b>	3.5 in (88 mm)	1 in (27 mm)	1.14 in (29 mm)	1.6 oz (45 g)
<b>Multi-charger</b>	10.6 in (270 mm)	7.3 in (186 mm)	4.4 in (112 mm)	0.4 lb (0.2 kg)

**Note:** Dimensions in inches are rounded.

**Power**

Parameter	D-Fi XLR	Multi-Charger	External Power Supply
Input Voltage	Fixed	Fixed	Switching (internal)
Range	5 VDC, 500 mA	5 VDC, 500 mA	100 to 240 VAC, 50/60 Hz
Voltage Selection	Fixed	Fixed	Auto-ranging

Parameter	120 V, 60 Hz	230 V, 50 Hz
Consumption	19 W	19 W
Operating current	0.3 A	0.2 A

**D-Fi**

Operating Frequency	Maximum Unobstructed Distance	RF Output
2.412 to 2.484 GHz	165 ft (50 m)	12.72 dBm

**Thermal**

Maximum External Temp.	Cooling
104 °F (40 °C)	Convection

**Ordering**

Product Name	Item Code	UPC Number
D-Fi XLR Pack	10111787	781462221355
D-Fi XLR TX	10111789	781462221379
D-Fi XLR RX	10111788	781462221362

## Acerca de esta guía

La guía de referencia rápida (GRR) del D-Fi XLR Pack contiene información básica del producto, como configuración y especificaciones técnicas.

### Exención de responsabilidad

La información y especificaciones contenidas en esta GRR están sujetas a cambio sin previo aviso.

### GARANTÍA LIMITADA

**PARA VER EL REGISTRO DE GARANTÍA Y LOS TÉRMINOS Y CONDICIONES COMPLETOS, VISITE NUESTRO SITIO WEB.**

**Para clientes en los Estados Unidos y México:** [www.chauvetlighting.com/warranty-registration](http://www.chauvetlighting.com/warranty-registration).

**Para clientes en Reino Unido, República de Irlanda, Bélgica, Países Bajos, Luxemburgo, Francia y Alemania:** [www.chauvetlighting.eu/warranty-registration](http://www.chauvetlighting.eu/warranty-registration).

Chauvet garantiza que este producto estará libre de defectos de material y mano de obra en condiciones de uso normales, durante el periodo especificado, sujeto siempre a las exclusiones y limitaciones establecidas en la garantía limitada completa de nuestro sitio web. Esta garantía se concede únicamente al comprador original del producto y no es transferible. Para ejercer los derechos que otorga esta garantía, usted debe proporcionar una prueba de compra en forma de un recibo de compra original, expedido por un distribuidor autorizado, donde figure el nombre del producto y la fecha de compra. **NO EXISTEN OTRAS GARANTÍAS EXPRESAS NI IMPLÍCITAS.** Esta garantía le otorga derechos legales específicos. Es posible que a usted le asistan otros derechos, que variarán dependiendo del estado o del país. Esta garantía solamente es válida en los Estados Unidos, Reino Unido, República de Irlanda, Bélgica, Países Bajos, Luxemburgo, Francia, Alemania y México. Para conocer los términos de garantía en otros países, consulte a su distribuidor local.

### Notas de seguridad

Estas notas de seguridad incluyen información importante sobre el montaje, uso y mantenimiento.



- Conecte este producto SOLO a un circuito con toma de tierra y protegido.
- Desconecte siempre de la alimentación antes de la limpieza.
- Asegúrese de que el cable de alimentación no está retorcido ni estropeado.
- Nunca desconecte este producto de la alimentación tirando del cable.
- NO permita la presencia de materiales inflamables cerca de la unidad cuando esté en funcionamiento.
- NO toque este producto cuando esté en funcionamiento, pues podría estar caliente.
  
- La tensión del enchufe al que conecte este producto ha de estar en el rango establecido en el grabado o en el panel posterior del producto.
- ¡Este producto es para uso en interiores solamente! (IP20) Para evitar riesgos de incendio o descarga, no exponga este producto a la lluvia o la humedad.
- Monte siempre este producto en una ubicación con ventilación adecuada, al menos a 20 in (50 cm) de superficies adyacentes.



- Asegúrese de que ninguna ranura de ventilación en la carcasa de la unidad queda bloqueada.
- Nunca conecte este producto a un atenuador o reostato.
- Use SOLAMENTE los soportes de colgar/montar o el listón para mover este producto.
- La temperatura ambiente máxima es de 104 °F (40 °C). No haga funcionar este producto a temperaturas más altas.
- En caso de un problema grave de funcionamiento, deje de usarlo inmediatamente.
- NO abra este producto. No contiene piezas reparables por el usuario.
- Para evitar un desgaste innecesario y alargar su vida útil, desconecte completamente el producto mediante el interruptor o desenchufándolo durante periodos en que no se use.

### Declaración de la FCC

Este equipo se ha probado y se ha determinado que cumple los límites correspondientes a un dispositivo digital de Clase B, de conformidad con la parte 15 de las normas de la FCC. Estos límites están diseñados para proporcionar una protección razonable frente a las interferencias perjudiciales en una instalación de carácter doméstico. Este equipo genera, utiliza y puede emitir energía de radiofrecuencia y, si no se instala y utiliza conforme a las instrucciones, puede causar interferencias perjudiciales en las comunicaciones por radio. Sin embargo, no existe garantía de que no se producirán interferencias en una instalación determinada. Si este equipo causa interferencias perjudiciales en la recepción de radio o televisión, lo que puede determinarse apagando y encendiendo el equipo, se recomienda al usuario que intente corregir las interferencias adoptando una o más de las siguientes medidas:

1. Reorientar o reubicar la antena receptora.
2. Aumentar la distancia de separación entre el equipo y el receptor.
3. Conectar el equipo a una toma en un circuito diferente a aquel en el que esté conectado el receptor.
4. Consultar al distribuidor o a un técnico de radio/TV experimentado para obtener ayuda.

Precaución: Cualquier cambio o modificación que no haya sido expresamente autorizado por la parte responsable de conformidad puede anular la potestad del usuario para hacer funcionar el equipo. Este dispositivo cumple la parte 15, parte B de las normas FCC.

El Funcionamiento está supeditado al cumplimiento de estas dos condiciones: (1) Este dispositivo no puede causar interferencias perjudiciales y (2) este dispositivo debe aceptar cualquier interferencia recibida, incluyendo las interferencias que puedan causar un funcionamiento no deseado.

**Contacto**

Fuera de EE. UU., Reino Unido, Irlanda, Benelux, Francia, Alemania o México póngase en contacto con su distribuidor para solicitar asistencia o devolver un producto. Consulte [Contact Us](#) al final de este GRR para información de contacto.

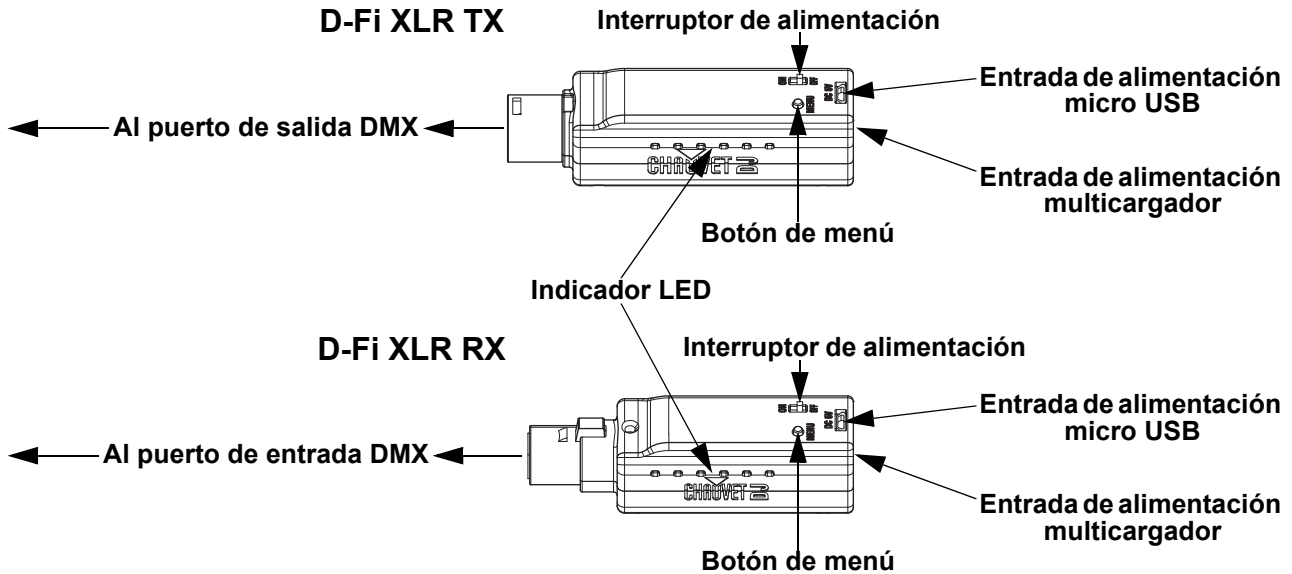
**Qué va incluido**

- 1 D-Fi XLR TX
- 3 D-Fi XLR RX
- 1 Multicargador
- Fuente de alimentación externa
- Guía de referencia rápida

**Para empezar**

Desembale su D-Fi XLR Pack y asegúrese de que ha recibido todas las partes en buen estado. Si la caja o los componentes parecen dañados, notifíquese lo inmediatamente al transportista, no a Chauvet.

**Visión general del producto**



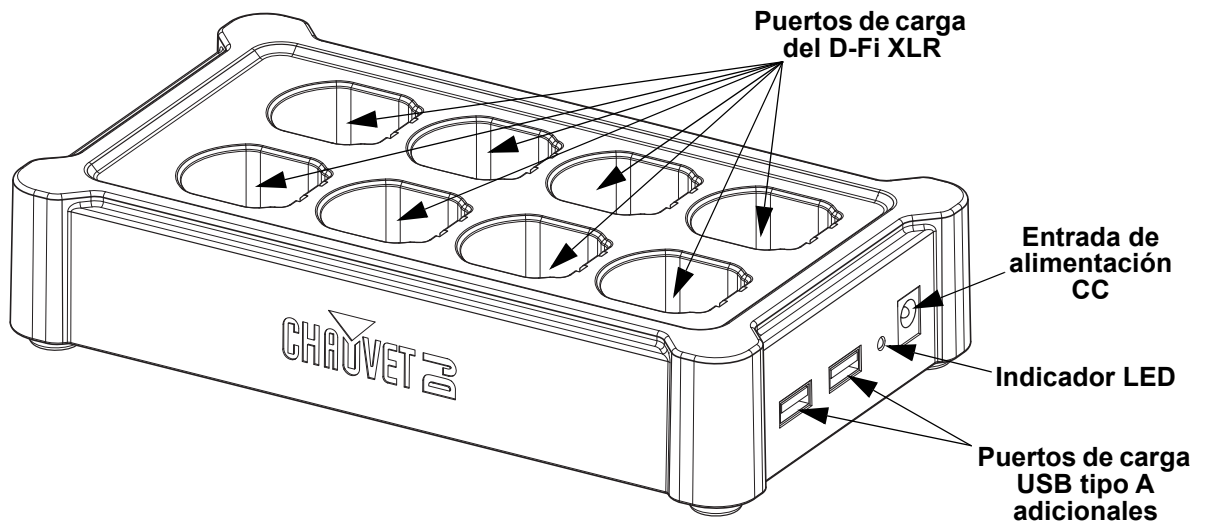
**Corriente alterna**

El multicargador tiene una fuente de alimentación externa con detección automática que puede funcionar con un rango de tensión de entrada de 100 a 240 VCA, 50/60 Hz. El voltaje de salida es de 5 VCC, 500 mA.



Para evitar un desgaste innecesario y alargar su vida útil, desconecte completamente el producto mediante el interruptor o desenchufándolo durante periodos en que no se use.

**Visión general del multicargador**

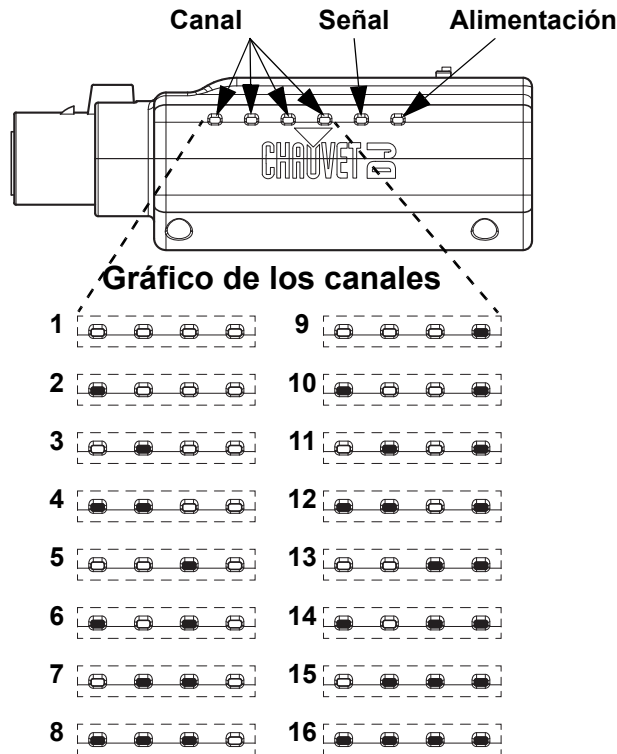


### Funcionamiento

Para configura el canal D-Fi en el D-Fi XLR TX o el D-Fi XLR RX:

1. Ponga el interruptor en la posición **ON** (encendido).
2. Pulse repetidamente el botón **<MENU>** para pasar por los canales 1-16 (ver el diagrama inferior).

### Diagrama del indicador LED



### Alimentación por batería

Cada producto D-Fi XLR viene con una batería de ion de litio recargable para un funcionamiento sin cables.



El indicador de alimentación del D-Fi XLR RX y el D-Fi XLR TX se iluminarán en rojo cuando se esté cargando la batería, y en verde cuando esté totalmente cargada.



No cargue las baterías en un contenedor cerrado.

### Notas sobre el cargador de baterías

- Evite que la batería se descargue por debajo del 10%.
- Para mejores resultados, cargue la batería a una temperatura de entre 32 °F (0 °C) y 95 °F (35 °C).
- Al cargar la batería, mantenga el producto al menos a una distancia de 1 m de cualquier llama abierta o placa caliente.
- Si la batería está completamente descargada, el dispositivo no se puede encender inmediatamente después de conectar el cargador. Deje que la batería descargada se cargue durante unos minutos antes de encender el dispositivo.
- Mientras se carga, el dispositivo podría calentarse. Esto es normal y no debe afectar a vida útil del dispositivo ni a su rendimiento. Si la batería se caliente más de lo habitual, es posible que el cargador deje de cargar.
- No cargue las baterías en un contenedor cerrado.
- No cargue la batería durante más de 24 horas.

### Duración de la batería

Producto	Máximo tiempo de funcionamiento	Tiempo de Recarga
D-Fi XLR TX	Hasta 11 horas	4 horas
D-Fi XLR RX	Hasta 10 horas	2,5 horas



**Especificaciones Técnicas**
**Dimensiones y peso**

	<b>Longitud</b>	<b>Anchura</b>	<b>Altura</b>	<b>Peso</b>
<b>D-Fi XLR TX</b>	94 mm (3,7")	27 mm (1")	29 mm (1,14")	68 g (2,4 oz)
<b>D-Fi XLR RX</b>	88 mm (3,5")	27 mm (1")	29 mm (1,14")	45 g (1,6 oz)
<b>Multicargador</b>	270 mm (10,6")	186 mm (7,3")	112 mm (4,4")	0,2 kg (0,4 lb)

**Nota:** las dimensiones en pulgadas están redondeadas.

**Alimentación**

<b>Parámetro</b>	<b>D-Fi XLR</b>	<b>Multicargador</b>	<b>Alimentación externa</b>
Tipo de fuente de alimentación	Fijo	Fijo	Conmutación (interna)
Rango	5 VCC, 500 mA	5 VCC, 500 mA	100–240 VCA, 50/60 Hz
Selección de tensión	Fijo	Fijo	Autorango

<b>Parámetro</b>	<b>120 V, 60 Hz</b>	<b>230 V, 50 Hz</b>
Consumo	19 W	19 W
Corriente de funcionamiento	0,3 A	0,2 A

**D-Fi**

<b>Frecuencia de funcionamiento</b>	<b>Máxima distancia sin obstáculos</b>	<b>Salida RF</b>
2,412 a 2,484 GHz	50 m (165')	12,72 dBm

**Térmico**

<b>Temperatura externa máxima</b>	<b>Refrigeración</b>
40 °C (104 °F)	Refrigeración

**Pedidos**

<b>Nombre de producto</b>	<b>Código de artículo</b>	<b>Número UPC</b>
D-Fi XLR Pack	10111787	781462221355
D-Fi XLR TX	10111789	781462221379
D-Fi XLR RX	10111788	781462221362

## A propos de ce manuel

Le manuel de référence (MdR) du D-Fi XLR Pack renferme des informations produit de base telles que la configuration et les spécifications techniques.

### Clause de non Responsabilité

Les informations et caractéristiques contenues dans ce MR sont sujettes à modification sans préavis.

### GARANTIE LIMITÉE

**VEUILLEZ VISITER NOTRE SITE INTERNET POUR CONSULTER LES MODALITÉS D'ENREGISTREMENT DE LA GARANTIE ET LES CONDITIONS GÉNÉRALES COMPLÈTES.**

Pour les clients aux États-Unis et au Mexique: [www.chauvetlighting.com/warranty-registration](http://www.chauvetlighting.com/warranty-registration).

Pour les clients du Royaume-Uni, de la République d'Irlande, de la Belgique, des Pays-Bas, du Luxembourg, de la France et de l'Allemagne: [www.chauvetlighting.eu/warranty-registration](http://www.chauvetlighting.eu/warranty-registration).

Chauvet garantit que cet appareil est exempt de défauts de matériaux et de fabrication dans des conditions normales d'utilisation, pendant la période spécifiée dans la garantie limitée complète consultable sur notre site Internet et sous réserve des exclusions et limitations qui y sont énoncées. Cette garantie ne s'applique qu'à l'acheteur initial du produit et n'est pas transférable. Pour exercer les droits prévus par cette garantie, vous devez fournir une preuve d'achat sous la forme d'un reçu de vente original d'un revendeur autorisé qui indique le nom du produit et la date d'achat. IL N'EXISTE AUCUNE AUTRE GARANTIE EXPRESSE OU IMPLICITE. Cette garantie vous confère des droits légaux spécifiques. Vous pouvez également bénéficier d'autres droits qui varient selon les états et les pays. Cette garantie n'est valable qu'aux États-Unis, au Royaume-Uni, en République d'Irlande, en Belgique, aux Pays-Bas, au Luxembourg, en France, en Allemagne et au Mexique. Pour connaître les conditions de garantie dans d'autres pays, veuillez consulter votre revendeur local.

### Consignes de Sécurité

Ces consignes de sécurité contiennent des informations importantes en matière d'installation, d'utilisation et d'entretien.



- Cet appareil DOIT être relié à un circuit mis à la terre et protégé.
- Toujours débrancher l'appareil de la source d'alimentation avant de le nettoyer.
- Veillez à ce que le cordon d'alimentation ne soit jamais pincé ou endommagé.
- Ne débranchez jamais cet appareil en tirant sur le cordon d'alimentation.
- NE PAS laisser de produit inflammable à proximité de l'appareil lorsque celui-ci fonctionne.
- NE PAS toucher au boîtier de l'appareil lorsqu'il est en fonctionnement, celui-ci pouvant être très chaud.



- La tension de la source d'énergie à laquelle est connecté cet appareil doit être dans la plage indiquée sur l'étiquette ou sur le panneau arrière de l'appareil.
- Cet appareil doit uniquement être utilisé en intérieur! (IP20) Afin d'éviter tout risque d'incendie ou de décharge électrique, veillez à n'exposer cet appareil ni à la pluie ni à l'humidité.
- Installez toujours cet appareil dans un endroit bien ventilé à au moins 50 cm (20 po) des surfaces adjacentes.
- Assurez-vous qu'aucune fente de ventilation de l'appareil n'est obstruée.
- Ne connectez jamais cet appareil à un variateur ou un rhéostat.
- Utilisez EXCLUSIVEMENT le support de suspension/fixation pour soulever cet appareil.
- La température ambiante maximale est de 40 °C (104 °F). Ne faites pas fonctionner cet appareil à des températures plus élevées.
- En cas de sérieux problèmes de fonctionnement, arrêtez l'appareil immédiatement.
- NE PAS ouvrir cet appareil. Il ne contient aucune pièce réparable par l'utilisateur.
- Durant les périodes de non-utilisation, pour éviter toute usure inutile et pour prolonger la durée de vie, éteignez complètement l'appareil en le débranchant ou en coupant le disjoncteur.

### Conformité FCC

Cet appareil a été testé conforme aux limites d'un appareil numérique de classe B tel que prévu à la section 15 du règlement de la FCC. Ces limites sont conçues pour fournir une protection raisonnable contre les interférences nuisibles dans une installation résidentielle. Cet appareil génère, utilise et peut émettre de l'énergie radioélectrique et, s'il n'est pas installé et utilisé conformément aux instructions, peut causer des interférences nuisibles pour les communications radio. Il n'y a cependant aucune garantie d'absence d'interférences avec certaines installations. Dans l'éventualité que cet appareil provoque des interférences nuisibles à la réception de la radio ou de la télévision, ce qui peut être déterminé en éteignant et en rallumant l'appareil, l'utilisateur est invité à essayer de corriger les interférences en utilisant une ou plusieurs des mesures suivantes :

1. Réorienter ou déplacer l'antenne de réception.
2. Augmenter la distance entre l'appareil et le récepteur.
3. Brancher l'appareil sur une prise électrique d'un circuit différent de celui sur lequel le récepteur est branché.
4. Consulter le revendeur ou un technicien expérimenté en radio/télévision pour obtenir de l'aide.

Précaution : Tout changement ou modification non expressément approuvé par l'autorité responsable de la conformité pourrait annuler le droit de l'utilisateur à utiliser l'équipement.

Cet appareil est conforme à la partie 15, sous-partie B du règlement de la FCC. L'utilisation est soumise aux deux conditions suivantes: (1) Cet appareil ne doit pas causer d'interférences nuisibles, et (2) cet appareil doit accepter toutes les interférences reçues, y compris celles pouvant entraîner un fonctionnement indésirable.

**Contact**

En dehors des États-Unis, du Royaume-Uni, de l'Irlande, du Benelux, de la France, de l'Allemagne, ou du Mexique, contactez votre fournisseur si vous avez besoin d'assistance ou pour retourner un appareil. Référez-vous à [Contact Us](#) à la fin de ce MdR pour obtenir des informations pour nous contacter.

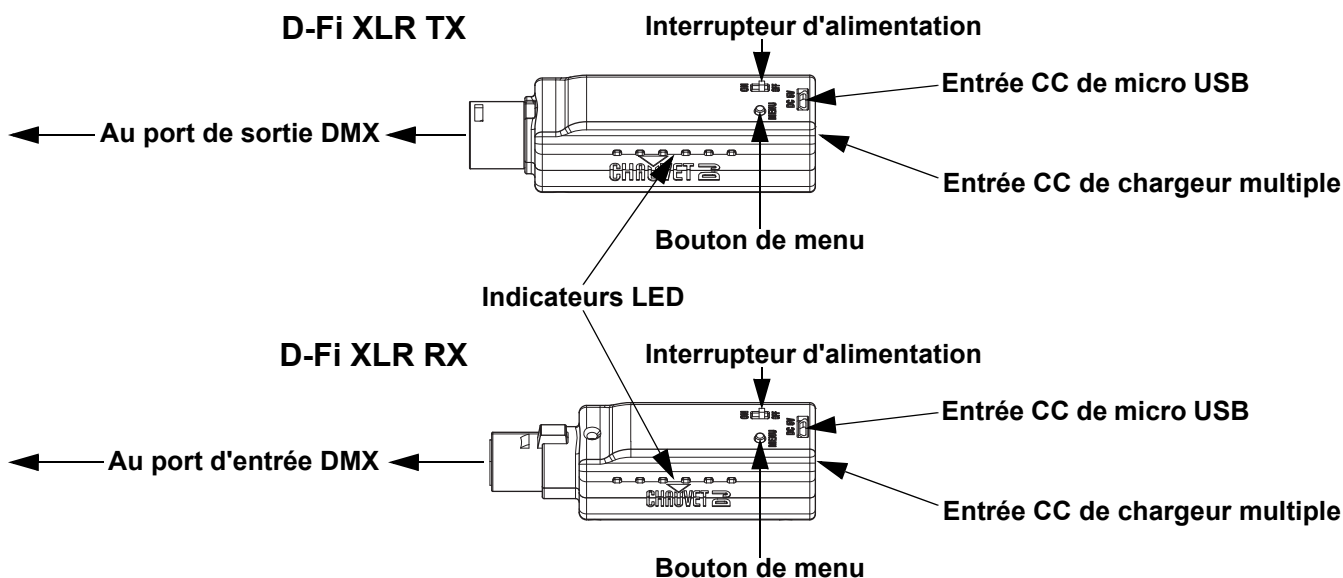
**Contenu**

- 1 D-Fi XLR TX
- 3 D-Fi XLR RX
- 1 chargeur multiple
- Alimentation externe
- Manuel de Référence

**Préalable**

Déballiez votre D-Fi XLR Pack et assurez-vous que vous avez reçu toutes les pièces en bon état. Si la boîte et/ou son contenu semble endommagés, contactez immédiatement le transporteur, et non pas Chauvet.

**Vue d'ensemble du produit**



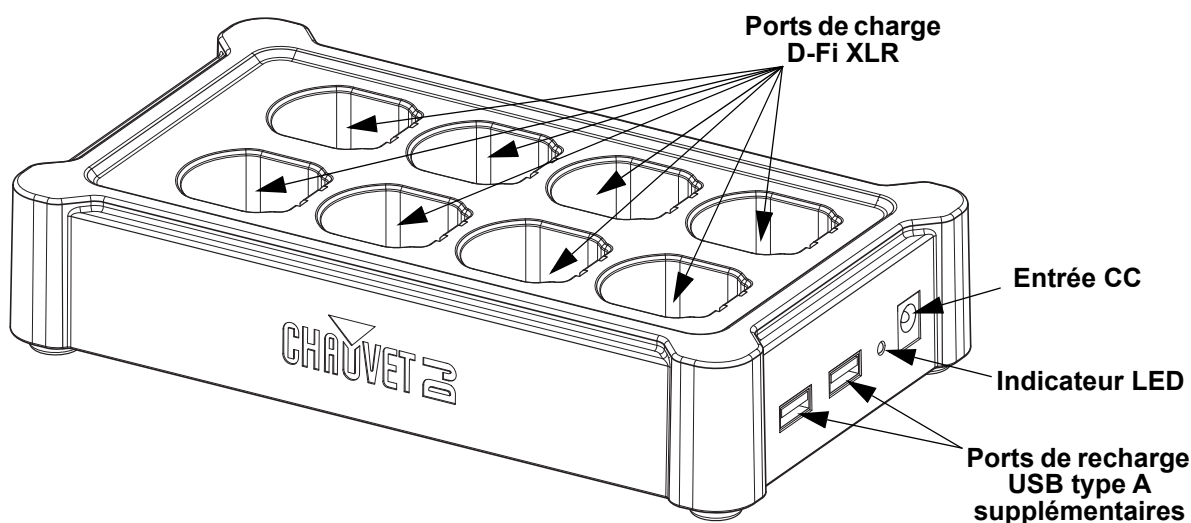
**Alimentation CA**

Le chargeur multiple est dotée d'une alimentation externe universelle prenant en charge toute tension d'entrée comprise entre 100 et 240 VCA, 50/60 Hz. La tension de sortie es de 5 VCC, 500 mA.



**Durant les périodes de non-utilisation, pour éviter toute usure inutile et pour prolonger la durée de vie, éteignez complètement l'appareil en le débranchant ou en coupant le disjoncteur.**

**Vue d'ensemble du Chargeur Multiple**

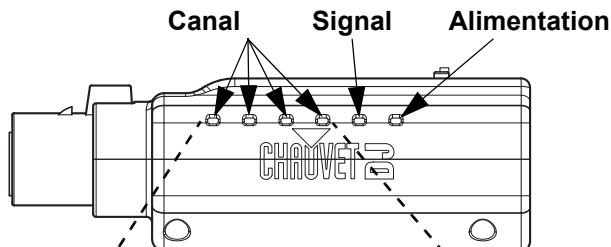


**Utilisation**

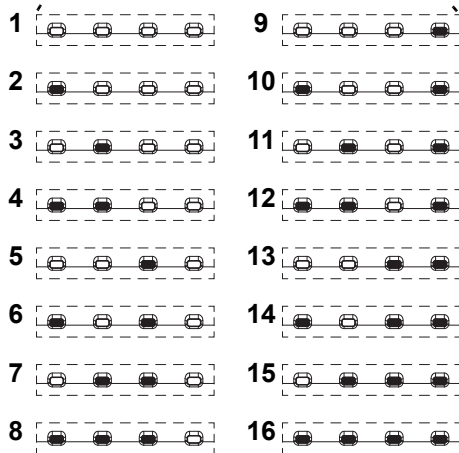
Pour régler le canal D-Fi sur le D-Fi XLR TX ou le D-Fi XLR RX :

1. Mettez l'interrupteur sur la position **ON** (marche).
2. Appuyez plusieurs fois sur le bouton **<MENU>** pour faire défiler les canaux 1 à 16 (voir le diagramme ci-dessous).

**Diagramme des indicateurs LED**



**Graphique des canaux**



### Alimentation par batterie

Chaque D-Fi XLR produit est livré avec une batterie au lithium-ion rechargeable permettant un fonctionnement sans câble.



**Le indicateur d'alimentation du D-Fi XLR RX et le D-Fi XLR TX sont allumés en rouge lorsque la batterie est en charge et en vert lorsqu'elle est entièrement chargée.**



**Ne chargez pas les batteries dans un récipient fermé.**

### Remarques sur le chargement de la batterie

- Évitez de décharger la batterie en dessous de 10%.
- Pour des résultats optimaux, chargez la batterie à une température comprise entre 0 °C (32 °F) et 35 °C (95 °F).
- Lorsque vous chargez la batterie, gardez l'appareil à au moins 1 m de toute flamme nue ou plaque chaude.
- Si la batterie est complètement déchargée, l'appareil ne peut pas être mis en marche immédiatement lorsque le chargeur est connecté. Laissez une batterie déchargée se charger pendant quelques minutes avant d'allumer l'appareil.
- L'appareil peut chauffer pendant la charge. Ceci est normal et ne devrait pas affecter la durée de vie ou les performances de l'appareil. Le chargeur peut s'arrêter de charger si la batterie devient plus chaude que d'habitude.
- Ne chargez pas les batteries dans un récipient fermé.
- Ne rechargez pas la batterie pendant plus de 24 heures.

### Durée de la batterie

Produit	Autonomie maximale	Temps de recharge
D-Fi XLR TX	Jusqu'à 11 heures	4 heures
D-Fi XLR RX	Jusqu'à 10 heures	2,5 heures

## Spécifications techniques

### Dimensions et poids

	Longueur	Largeur	Hauteur	Poids
<b>D-Fi XLR TX</b>	94 mm (3,7 po)	27 mm (1 po)	29 mm (1,14 po)	68 g (2,4 oz)
<b>D-Fi XLR RX</b>	88 mm (3,5 po)	27 mm (1 po)	29 mm (1,14 po)	45 g (1,6 oz)
<b>Chargeur multiple</b>	270 mm (10,6 po)	186 mm (7,3 po)	112 mm (4,4 po)	0,2 kg (0,4 lb)

**Remarque:** Les dimensions en pouce sont arrondies.

### Alimentation

Paramètre	D-Fi XLR	Chargeur multiple	Alimentation externe
Type d'alimentation	Fixe	Fixe	Commutation (interne)
Plage	5 VCC, 500 mA	5 VCC, 500 mA	100–240 VCA, 50/60 Hz
Sélection de tension	Fixe	Fixe	Universelle

Paramètre	120 V, 60 Hz	230 V, 50 Hz
Consommation	19 W	19 W
Courant de fonctionnement	0,3 A	0,2 A

### D-Fi

Fréquence de fonctionnement	Distance maximale sans obstacle	Sortie RF
2,412 à 2,484 GHz	50 m (165 pi)	12,72 dBm

### Thermique

Température externe maximum	Système de refroidissement
40 °C (104 °F)	Convection

### Commande

Nom du produit	Code de l'article	Code UPC
D-Fi XLR Pack	10111787	781462221355
D-Fi XLR TX	10111789	781462221379
D-Fi XLR RX	10111788	781462221362

## Über diese Schnellanleitung

In der Schnellanleitung des D-Fi XLR Pack finden Sie die wesentlichen Produktinformationen, wie etwa über die Konfiguration und die technischen Daten.

### Haftungsausschluss

Die in dieser Anleitung aufgeführten Informationen und Spezifikationen können ohne vorherige Ankündigung geändert werden.

### EINGESCHRÄNKTE GARANTIE

**ZUR REGISTRIERUNG FÜR GARANTIEANSPRÜCHE UND ZUR EINSICHT IN DIE VOLLSTÄNDIGEN GESCHÄFTSBEDINGUNGEN BESUCHEN SIE BITTE UNSERE WEBSITE.**

Für Kunden in den USA und in Mexiko: [www.chauvetlighting.com/warranty-registration](http://www.chauvetlighting.com/warranty-registration).

Für Kunden im Vereinigten Königreich, in Irland, Belgien, den Niederlanden, Luxemburg, Frankreich und Deutschland: [www.chauvetlighting.eu/warranty-registration](http://www.chauvetlighting.eu/warranty-registration).

Chauvet garantiert für die in der auf unserer Website veröffentlichten vollständigen eingeschränkten Garantie genannten Dauer und unter Vorbehalt der darin genannten Haftungsausschlüsse und -beschränkungen, dass dieses Produkt bei normalen Gebrauch frei von Material- und Verarbeitungsfehlern ist. Diese Garantie erstreckt sich nur auf den Erstkäufer des Produkts und ist nicht übertragbar. Zur Ausübung der unter dieser Garantie gewährten Rechte ist der Kaufbeleg in Form der Originalrechnung von einem autorisierten Händler vorzulegen, in der die Produktbezeichnung und das Kaufdatum vermerkt sein müssen. ES BESTEHEN KEINE WEITEREN AUSDRÜCKLICHEN ODER STILLSCHWEIGENDEN GARANTIEN. Diese Garantie gibt Ihnen besondere gesetzliche Rechte. Und Sie haben möglicherweise weitere Rechte, die von Land zu Land unterschiedlich sein können. Diese Garantie ist nur in den USA, im Vereinigten Königreich, in Irland, Belgien, den Niederlanden, Luxemburg, Frankreich, Deutschland und Mexiko gültig. Bezüglich der Garantiebestimmungen in anderen Ländern wenden Sie sich bitte an Ihren lokalen Händler.

### Sicherheitshinweise

Diese Sicherheitshinweise enthalten wichtige Informationen über die Montage, Verwendung und Wartung des Geräts.



- Schließen Sie dieses Produkt NUR an einen mit der Erde verbundenen und geschützten Stromkreis an.
- Trennen Sie das Gerät von der Stromquelle, bevor Sie es reinigen.
- Stellen Sie sicher, dass das Netzkabel nicht gequetscht oder beschädigt ist.
- Ziehen Sie beim Trennen des Geräts von der Stromversorgung nie am Kabel.
- KEINE entflammaren Materialien während des Betriebs in der Nähe des Geräts lagern.
- NIEMALS während des Betriebs das Gehäuse berühren, da dies sehr heiß wird.



- Die Spannung der Schukosteckdose, an die Sie das Gerät anschließen, muss sich innerhalb des Spannungsbereiches befinden, der auf dem Hinweisschild oder dem rückwärtigen Bedienfeld des Geräts angegeben ist.
- Dieses Gerät darf nur im Innenbereich verwendet werden. (IP20) Um das Risiko von Bränden oder elektrischen Schlägen zu vermeiden, dürfen Sie das Gerät nicht Regen oder Feuchtigkeit aussetzen.
- Installieren Sie das Gerät an einem Ort mit ausreichender Belüftung und mit einem Abstand von 50 cm zu den angrenzenden Flächen.
- Stellen Sie sicher, dass die Lüftungsöffnungen im Gehäuse des Geräts nicht verschlossen sind.
- Schließen Sie dieses Gerät niemals an einen Dimmer oder Regelwiderstand an.
- Das Gerät NUR an den Hänge-/Befestigungsbügeln oder Griffen tragen.
- Die maximal zulässige Umgebungstemperatur beträgt 40 °C. Nehmen Sie das Gerät nicht bei höheren Temperaturen in Betrieb.
- Bei ernsthaften Betriebsproblemen stoppen Sie umgehend die Verwendung des Geräts.
- Dieses Gerät NICHT öffnen. Die eingebauten Komponenten sind für den Kunden wartungsfrei.
- Um unnötigen Verschleiß zu vermeiden und die Lebensdauer des Geräts zu verlängern, trennen Sie während längerer Perioden des Nichtgebrauchs das Gerät vom Stromnetz – entweder per Trennschalter oder durch Herausziehen des Steckers aus der Steckdose.

### FCC Konformität

Diese Ausrüstung wurde getestet und unterliegt den gemäß Teil 15 der FCC-Vorschriften für digitale Geräte der Klasse B festgelegten Beschränkungen. Diese Grenzwerte sind so definiert, dass sie ausreichenden Schutz gegen schädigende Störungen in einer Wohnumgebung gewährleisten. Dieses Gerät erzeugt, nutzt und emittiert Hochfrequenzstrahlung und kann sich bei einer nicht den Anweisungen entsprechenden Installation und Verwendung negativ auf den Funkverkehr auswirken. Es kann nicht garantiert werden, dass in einer bestimmten Installation keine Störungen auftreten. Sollte das Gerät die Funkkommunikation von Radios oder Fernsehgeräten stören, was durch Aus- und Einschalten des Geräts überprüft werden kann, sollte der Benutzer die Störungen anhand einer der folgenden Vorgehensweisen beheben:

1. Richten Sie die Empfangsantenne neu aus oder bringen Sie sie an einem anderen Ort an.
2. Erhöhen Sie den Abstand zwischen dem Gerät und dem Empfangsgerät.
3. Schließen Sie das Gerät an einen anderen Stromkreis als den des Empfangsgeräts an.
4. Wenn Sie Hilfe benötigen, wenden Sie sich an einen Rundfunk- oder Fernsehtechniker.

Warnung: Änderungen oder Modifikationen, die nicht ausdrücklich von der prüfenden Partei zugelassen wurden, könnten die Berechtigung des Benutzers zum Betrieb dieses Geräts aufheben.

Dieses Gerät erfüllt Teil 15, Teil B, der FCC-Bestimmungen. Der Betrieb ist an folgende zwei Bedingungen geknüpft: (1) Dieses Gerät darf keine schädlichen Interferenzen verursachen, und (2) Dieses Gerät muss empfangende Interferenzen aufnehmen können, auch Interferenzen, die eventuell einen unerwünschten Betrieb verursachen.

**Kontakt**

Kunden außerhalb der USA, GB, Irland, Benelux, Frankreich, Deutschland oder Mexiko wenden sich an ihren Lieferanten, um den Kundensupport in Anspruch zu nehmen oder ein Produkt zurückzuschicken. Kontaktinformationen finden Sie im [Contact Us](#) am Ende dieses QRG.

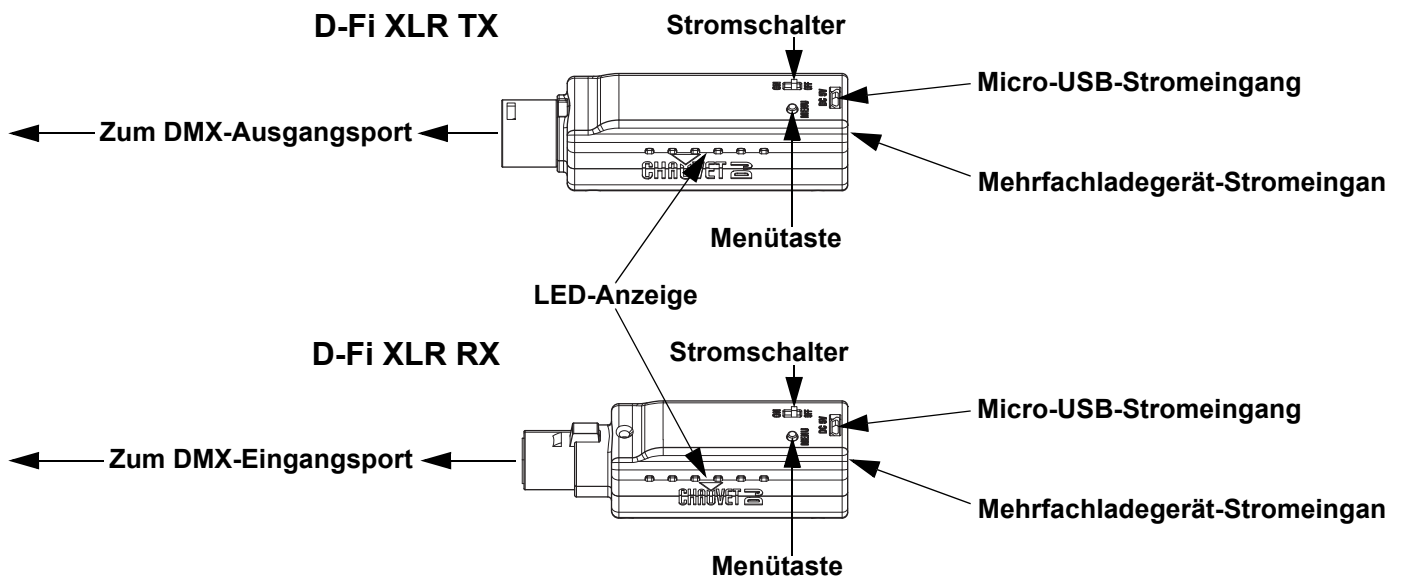
**Packungsinhalt**

- 1 D-Fi XLR TX
- 3 D-Fi XLR RX
- 1 Mehrfachladegerät
- Externes Vorschaltgerät
- Schnellanleitung

**Start**

Packen Sie Ihren D-Fi XLR Pack aus und überprüfen Sie, ob Sie alle Teile unbeschädigt erhalten haben. Wenn die Verpackung beschädigt ist, benachrichtigen Sie umgehend das Transportunternehmen, nicht jedoch Chauvet.

**Produktübersicht**



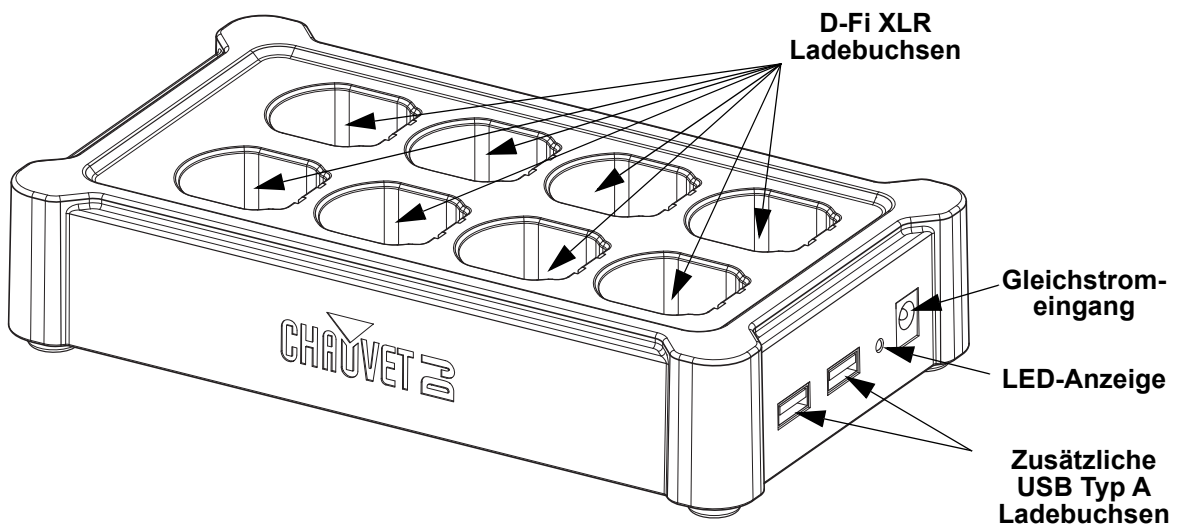
**Wechselstrom**

Das Mehrfachladegerät verfügt über ein externes Vorschaltgerät, das automatisch die anliegende Spannung erkennt, und es kann mit einer Eingangsspannung von 100~240 V AC, 50/60 Hz. Die Ausgangsspannung ist 5 VDC, 500 mA.



Um unnötigen Verschleiß zu vermeiden und die Lebensdauer des Geräts zu verlängern, trennen Sie während längerer Perioden des Nichtgebrauchs das Gerät vom Stromnetz – entweder per Trennschalter oder durch Herausziehen des Steckers aus der Steckdose.

**Mehrfachladegerätübersicht**



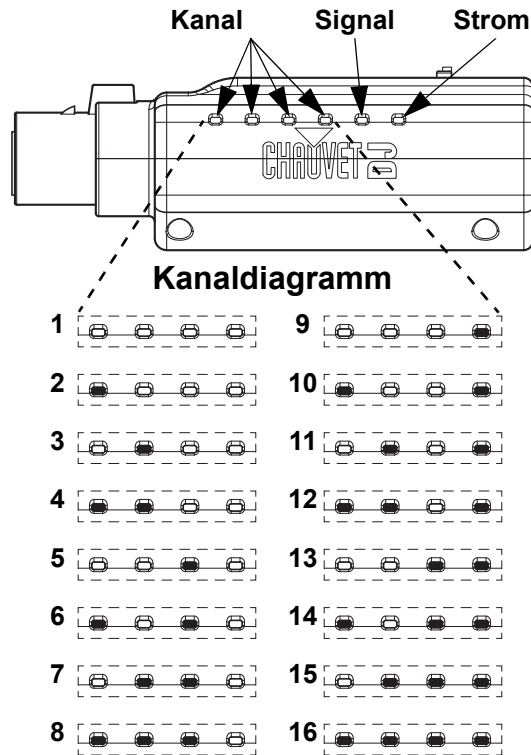


**Betrieb**

So stellen Sie den D-Fi-Kanal auf den D-Fi XLR TX oder den D-Fi XLR RX ein:

1. Schalten Sie den Stromschalter in die Position "ON".
2. Drücken Sie wiederholt auf die <MENU>-Taste, um durch die einzelnen Kanäle 1 bis 16 zu scrollen (siehe folgende Diagramm).

**Diagramm der LED-Anzeige**



## Stromversorgung per Akku

Jedes D-Fi XLR Produkt wird für einen kabelfreien Betrieb mit einem Lithium-Ionen-Akku geliefert.



Die Stromanzeige am D-Fi XLR RX und D-Fi XLR TX leuchten während des Ladens des Akku rot, wenn der Ladevorgang beendet ist, leuchten sie grün.



Laden Sie die Akkus nicht in einem geschlossenen Behälter auf.

## Hinweise zum Aufladen des Akkus

- Vermeiden Sie, den Akku auf unter 10% zu entladen.
- Um optimale Ergebnisse zu erreichen, laden Sie den Akku bei einer Temperatur zwischen 0 und 35 °C auf.
- Achten Sie beim Aufladen des Akkus auf einen Mindestabstand von 1 m von offenem Feuer oder heißen Gegenständen.
- Ist der Akku vollständig entladen, darf das Gerät nicht sofort eingeschaltet werden, wenn es an die Ladestation angeschlossen wird. Warten Sie einige Minuten, bis sich ein vollständig entladener Akku etwas aufgeladen hat, bevor Sie das Gerät einschalten.
- Während des Ladevorgangs kann sich das Gerät aufheizen. Das ist normal und sollte die Lebensdauer oder Leistungsfähigkeit des Geräts nicht beeinträchtigen. Wird der Akku ungewöhnlich warm, schaltet sich die Ladestation automatisch ab.
- Laden Sie die Akkus nicht in einem geschlossenen Behälter auf.
- Laden Sie den Akku nicht länger als 24 Stunden auf.

## Akkulaufzeit

Produkt	Maximale Laufzeit	Ladezeit
D-Fi XLR TX	Bis zu 11 Stunden	4 Stunden
D-Fi XLR RX	Bis zu 10 Stunden	2,5 Stunden

**Technische Daten**
**Abmessungen und Gewicht**

	<b>Länge</b>	<b>Breite</b>	<b>Höhe</b>	<b>Gewicht</b>
<b>D-Fi XLR TX</b>	94 mm (3,7 Zoll)	27 mm (1 Zoll)	29 mm (1,14 Zoll)	68 g (2,4 oz)
<b>D-Fi XLR RX</b>	88 mm (3,5 Zoll)	27 mm (1 Zoll)	29 mm (1,14 Zoll)	45 g (1,6 oz)
<b>Mehrfachladegerät</b>	270 mm (10,6 Zoll)	186 mm (7,3 Zoll)	112 mm (4,4 Zoll)	0,2 kg (0,4 lb)

**Hinweis:** Abmessungen in Zoll sind gerundet.

**Leistungsaufnahme**

<b>Parameter</b>	<b>D-Fi XLR</b>	<b>Mehrfachladegerät</b>	<b>External Power Supply</b>
Netzteiltyp	Fest	Fest	Schaltend
Bereich	5 VDC, 500 mA	5 VDC, 500 mA	100–240 V, 50/60 Hz
Spannungsschalter	Fest	Fest	Autom. Spann.-Erkennung

<b>Parameter</b>	<b>120 V, 60 Hz</b>	<b>230 V, 50 Hz</b>
Stromverbrauch	19 W	19 W
Betriebsstromstärke	0,3 A	0,2 A

**D-Fi**

<b>Betriebsfrequenz</b>	<b>Max. Entfernung bei freier Sicht</b>	<b>Hochfrequenz Ausgang</b>
2,412 bis 2,484 GHz	50 m (165 Fuß)	12,72 dBm

**Wärmeentwicklung**

<b>Max. externe Temp.</b>	<b>Kühlung</b>
40 °C (104 °F)	Konvektion

**Bestellung**

<b>Produktbezeichnung</b>	<b>Artikelcode</b>	<b>UPC-Nummer</b>
D-Fi XLR Pack	10111787	781462221355
D-Fi XLR TX	10111789	781462221379
D-Fi XLR RX	10111788	781462221362

## Informazioni sulla Guida

La Guida Rapida di D-Fi XLR Pack contiene informazioni di base sul prodotto quali configurazione e specifiche tecniche.

### Esclusione di responsabilità

Le informazioni e le specifiche contenute in questa guida possono essere modificate senza preavviso.

### GARANZIA LIMITATA

**PER LA REGISTRAZIONE DELLA GARANZIA ED I TERMINI E CONDIZIONI COMPLETI VISITARE IL NOSTRO SITO WEB.**

Per clienti di Stati Uniti e Messico consultare: [www.chauvetlighting.com/warranty-registration](http://www.chauvetlighting.com/warranty-registration).

Per clienti di Regno Unito, Repubblica di Irlanda, Belgio, Paesi Bassi, Lussemburgo, Francia e Germania: [www.chauvetlighting.eu/warranty-registration](http://www.chauvetlighting.eu/warranty-registration).

Chauvet garantisce che i propri prodotti, in condizioni di utilizzo normale, sono esenti da difetti di materiali e manodopera, per il periodo specificato e con le esclusioni e limitazioni riportate nella garanzia integrale limitata sul proprio sito Web. Tale garanzia si applica soltanto all'acquirente originario del prodotto e non può essere trasferita. Per esercitare i propri diritti secondo i termini della presente garanzia è necessario fornire prova dell'acquisto sotto forma di ricevuta o fattura originale di un distributore autorizzato che riporti chiaramente il nome del prodotto e la data di acquisto. **NON SONO PREVISTE ALTRE GARANZIE ESPRESSE O IMPLICITE.** Questa garanzia prevede diritti legali specifici. È comunque possibile avere altri diritti che variano da stato a stato e da paese a paese. Questa garanzia si applica soltanto negli Stati Uniti, Regno Unito, repubblica di Irlanda, Belgio, Paesi Bassi, Lussemburgo, Francia, Germania e Messico. Per i termini di garanzia vigenti in altri paesi si prega di consultare il distributore locale.

### Note di Sicurezza

Le Note di Sicurezza includono informazioni importanti circa il montaggio, l'uso e la manutenzione.



- Collegare questa unità **SOLTANTO** ad un circuito dotato di messa a terra e protetto.
- Prima di effettuare la pulizia, scollegare sempre l'unità dall'alimentazione elettrica.
- Assicurarsi che il cavo di alimentazione non sia piegato o danneggiato.
- Non scollegare mai questa apparecchiatura dall'alimentazione elettrica tirando il cavo.
- **NON** collocare materiale infiammabile vicino all'unità mentre è in funzione.
- **NON** toccare l'unità durante il funzionamento perché potrebbe essere molto calda.



- La tensione della presa a muro cui si collega l'apparecchiatura deve trovarsi entro il campo specificato sull'etichetta o sul pannello posteriore.
- Questa apparecchiatura deve essere utilizzata soltanto in interni (IP20)! Per evitare il rischio di incendio o di folgorazione non esporre l'apparecchiatura alla pioggia o all'umidità.
- Montare sempre l'unità in posizione ben ventilata, ad almeno 50 cm. (20") da qualsiasi superficie.
- Assicurarsi che nessuna apertura di ventilazione dell'unità sia ostruita.
- Non collegare mai ad un dimmer o ad un reostato.
- Prendere e trasportare l'unità **SOLTANTO** dalla staffa per il montaggio sospeso o dalle maniglie.
- Massima temperatura ambiente ammessa: 40 °C (104 °F). Non utilizzare l'unità a temperature superiori.
- In caso di gravi problemi di funzionamento sospendere immediatamente l'utilizzo.
- **NON** aprire l'unità. Non contiene parti riparabili dall'utente.
- Per evitare un consumo inutile ed aumentare la durata, durante i periodi di non utilizzo disconnettere completamente il prodotto dall'alimentazione con l'interruttore o scollegando il cavo.

### Conformità FCC

Questa apparecchiatura è stata collaudata ed è risultata conforme ai limiti previsti per i dispositivi digitali in Classe B, come da Parte 15 delle Norme FCC. Tali limiti sono stati definiti per fornire ragionevole protezione contro interferenze nocive in installazioni residenziali. Questa apparecchiatura genera, utilizza e può emettere energia in radiofrequenza e, se non installata ed utilizzata in conformità con le istruzioni, può provocare interferenze dannose alle comunicazioni radio. Non vi è comunque alcuna garanzia che in particolari installazioni non si verifichino interferenze. In caso questa apparecchiatura provochi interferenze dannose alla ricezione radio o televisiva, che possano essere determinate dall'attivazione e disattivazione della stessa, si suggerisce di provare a correggere tali interferenze in uno dei modi seguenti:

1. ri-orientare o spostare l'antenna ricevente
2. aumentare la distanza tra l'apparecchiatura ed il ricevitore
3. collegare l'apparecchiatura ad una presa elettrica su un circuito diverso da quello cui è connesso il ricevitore
4. consultare il rivenditore o un tecnico esperto di radio/TV

Attenzione: Eventuali cambiamenti o modifiche non espressamente approvati dalla parte responsabile della conformità può invalidare il diritto dell'utente ad utilizzare l'apparecchiatura.

Questo dispositivo è conforme alla Parte 15, Classe B, delle norme FCC. Il funzionamento è soggetto alle seguenti due condizioni: (1) Questo dispositivo non deve causare interferenze dannose, e (2) questo dispositivo deve accettare qualsiasi interferenza ricevuta, comprese quelle che possono causare un funzionamento indesiderato.

### Contatti

Per richiedere assistenza o restituire l'apparecchiatura, al di fuori di Stati Uniti, Regno Unito, Irlanda, Benelux, Francia, Germania, o Messico contattare il distributore locale. Per informazioni sui contatti, fare riferimento a [Contact Us](#) sul retro di questo GR.

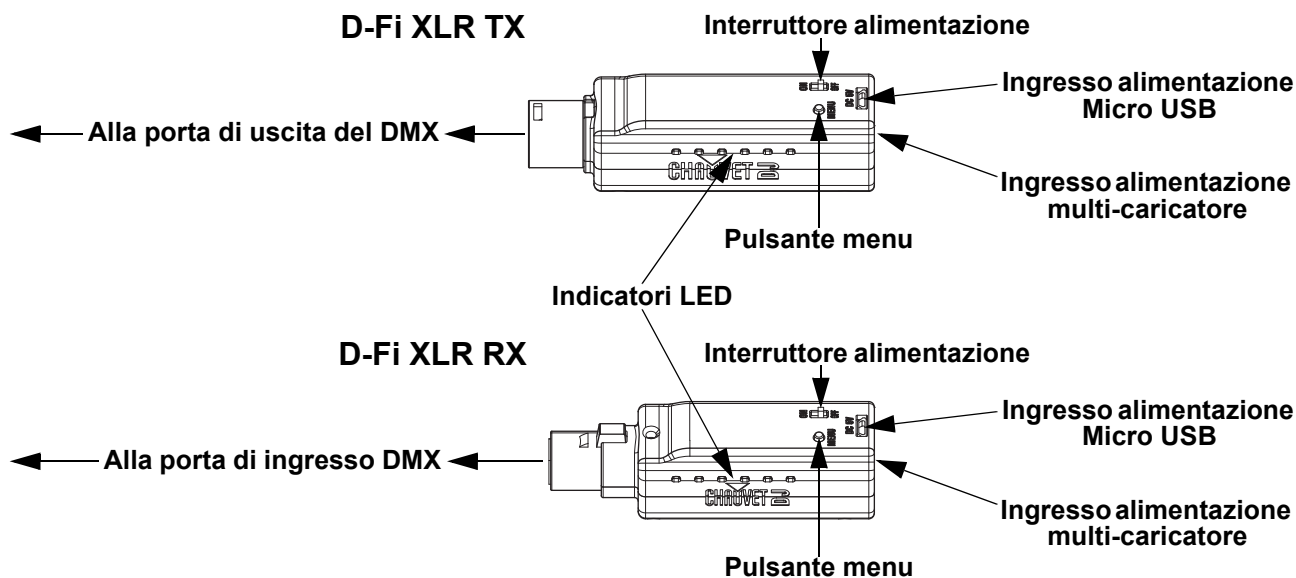
**Che cosa è incluso**

- 1 D-Fi XLR TX
- 3 D-Fi XLR RX
- 1 multi-caricatore
- Alimentatore esterno
- Guida Rapida

**Per iniziare**

Disimballare D-Fi XLR Pack ed accertarsi di aver ricevuto tutti i componenti integri. Se l'imballo appare danneggiato, farlo immediatamente presente al trasportatore e non a Chauvet.

**Informazioni generali del prodotto**



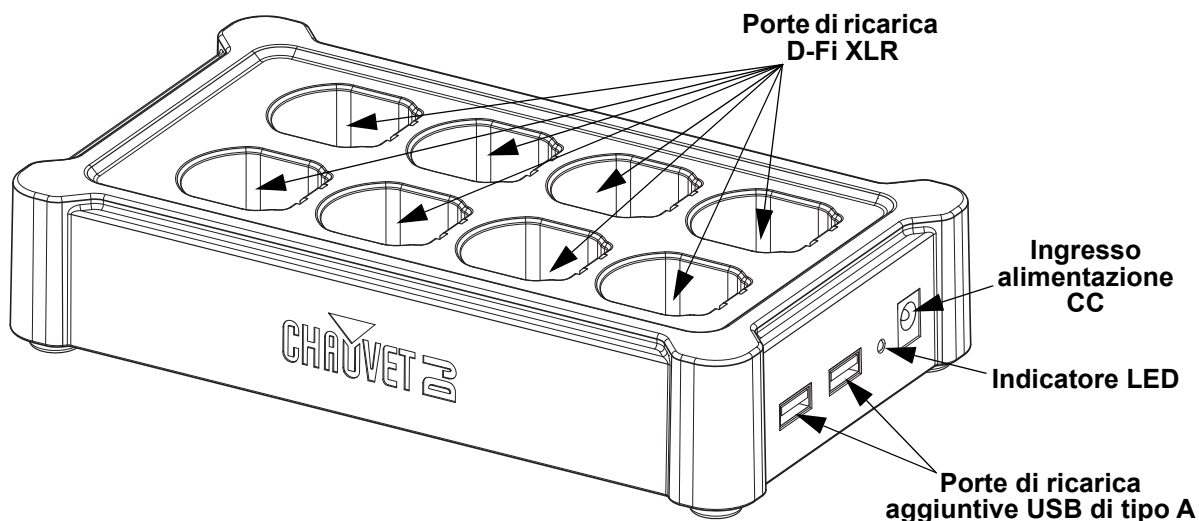
**Alimentazione CA**

Il multi-caricatore è dotata di alimentatore esterno a commutazione automatica con tensione in ingresso di 100~240 V CA - 50/60 Hz. La tensione di uscita è di 5 V CC, 500 mA.



Per evitarne l'eccessiva usura e migliorarne la durata nel tempo, scollegare l'unità dalla presa elettrica o disattivare l'alimentazione tramite l'apposito interruttore, se inutilizzata per lunghi periodi.

**Informazioni generali del multi-caricatore**

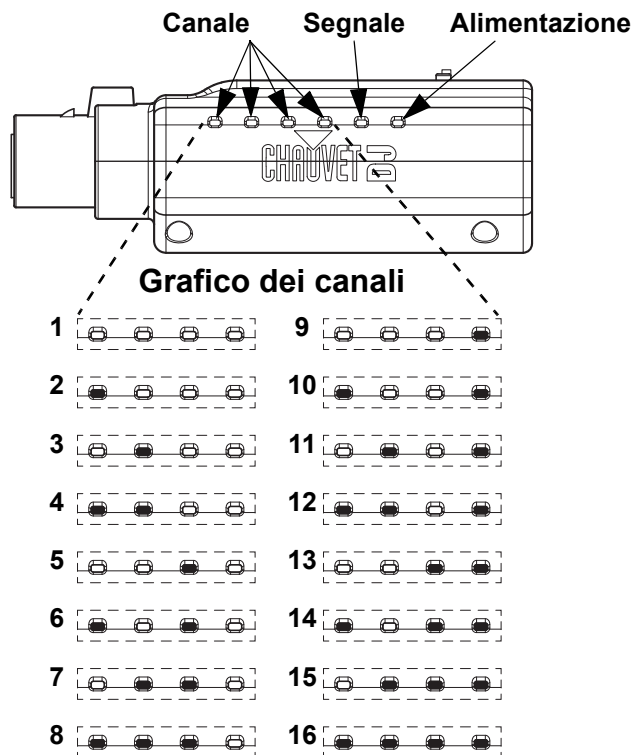


## Funzionamento

Per impostare il canale D-Fi su D-Fi XLR TX o D-Fi XLR RX:

1. Portare l'interruttore su **ON**.
2. Premere il pulsante **<MENU>** ripetutamente per scorrere i canali da 1 a 16 (vedere schema di seguito).

### Schema indicatori a LED



## Alimentazione a batteria

Ogni D-Fi XLR prodotto viene fornito con una batteria ricaricabile al ioni di litio per funzionamento senza cavo.



Indicatore di alimentazione su D-Fi CLR RX e D-Fi XLR TX si illuminano in Rosso quando la batteria è in carica e poi in Verde a carica completata.



Non caricare le batterie in un contenitore chiuso.

## Note sulla ricarica della batteria

- Evitare di scaricare la batteria fino ad un livello inferiore a 10%.
- Per risultati ottimali, ricaricare la batteria a temperature comprese tra 0 °C (32 °F) e 35 °C (95 °F).
- Durante la ricarica, tenere il prodotto ad almeno 1 metro di distanza da fiamme libere o piastre calde.
- Se la batteria è completamente scarica, non è possibile attivare immediatamente il dispositivo quando collegato al caricatore. Prima di accendere il dispositivo, lasciare ricaricare la batteria per pochi minuti.
- Durante la ricarica, il dispositivo potrebbe riscaldarsi. Ciò è normale e non compromette durata nel tempo o prestazioni. Se la batteria si riscalda più del normale, il caricatore potrebbe interrompere la ricarica.
- Non caricare le batterie in un contenitore chiuso.
- Non ricaricare la batteria per più di 24 ore.

## Tempo di funzionamento della batteria

Prodotto	Tempo massimo di funzionamento	Tempo di ricarica
D-Fi XLR TX	Fino a 11 ore	4 ore
D-Fi XLR RX	Fino a 10 ore	2,5 ore

**Specifiche Tecniche**
**Dimensioni e Peso**

	<b>Lunghezza</b>	<b>Larghezza</b>	<b>Altezza</b>	<b>Peso</b>
<b>D-Fi XLR TX</b>	94 mm (3,7 in)	27 mm (1 in)	29 mm (1,14 in)	68 g (2,4 oz)
<b>D-Fi XLR RX</b>	88 mm (3,5 in)	27 mm (1 in)	29 mm (1,14 in)	45 g (1,6 oz)
<b>Multi-caricatore</b>	270 mm (10,6 in)	186 mm (7,3 in)	112 mm (4,4 in)	0,2 kg (0,4 lb)

**Nota:** Le dimensioni in pollici sono state arrotondate.

**Alimentazione**

<b>Parametro</b>	<b>D-Fi XLR</b>	<b>Multi-caricatore</b>	<b>Alimentatore esterno</b>
Tipo di alimentazione elettrica	Fisso	Fisso	Commutazione
Gamma	5 VCC, 500 mA	5 VCC, 500 mA	100–240 VCA, 50/60 Hz
Selezione tensione	Fisso	Fisso	Commutazione automatica

<b>Parametro</b>	<b>120 V, 60 Hz</b>	<b>230 V, 50 Hz</b>
Consumo	19 W	19 W
Corrente di funzionamento	0,3 A	0,2 A

**D-Fi**

<b>Frequenza di funzionamento</b>	<b>Distanza massima libera</b>	<b>Uscita RF</b>
2,412 a 2,484 GHz	50 m (165 piedi)	12,72 dBm

**Termico**

<b>Temp. esterna massima</b>	<b>Raffreddamento</b>
40 °C (104 °F)	Convezione

**Ordinazione**

<b>Nome prodotto</b>	<b>Codice articolo</b>	<b>Numero UPC</b>
D-Fi XLR Pack	10111787	781462221355
D-Fi XLR TX	10111789	781462221379
D-Fi XLR RX	10111788	781462221362

## Over deze handleiding

De beknopte handleiding (BH) van de D-Fi XLR Pack bevat basisinformatie over het product, zoals montageopties en technische specificaties.

### Disclaimer

De informatie en specificaties in deze BH kunnen zonder voorafgaande kennisgeving worden gewijzigd.

### BEPERKTE GARANTIE

**GA NAAR ONZE WEBSITE VOOR REGISTRATIE VAN DE GARANTIE EN DE VOLLEDIGE ALGEMENE VOORWAARDEN.**

Voor klanten in de Verenigde Staten en Mexico: [www.chauvetlighting.com/warranty-registration](http://www.chauvetlighting.com/warranty-registration).

Voor klanten in het Verenigd Koninkrijk, Ierland, België, Nederland, Luxemburg, Frankrijk en Duitsland: [www.chauvetlighting.eu/warranty-registration](http://www.chauvetlighting.eu/warranty-registration).

Chauvet garandeert dat dit product bij normaal gebruik vrij zal blijven van defecten in materiaal en vakmanschap, voor de opgegeven periode en onder voorbehoud van de uitzonderingen en beperkingen die zijn uiteengezet in de volledige beperkte garantie op onze website. Deze garantie geldt uitsluitend voor de oorspronkelijke koper van het product en is niet overdraagbaar. Om onder deze garantie rechten uit te oefenen, moet u een aankoopbewijs overleggen in de vorm van een origineel verkoopbewijs van een geautoriseerde dealer, waarop de naam van het product en de aankoopdatum zichtbaar zijn. ER ZIJN GEEN ANDERE EXPLICIETE OF IMPLICIETE GARANTIES. Deze garantie geeft u specifieke wettelijke rechten. Mogelijk heeft u ook andere rechten die van staat tot staat en van land tot land verschillen. Deze garantie is uitsluitend geldig in de Verenigde Staten, het Verenigd Koninkrijk, Ierland, België, Nederland, Luxemburg, Frankrijk, Duitsland en Mexico. Neem contact op met uw lokale verkoper voor garantievoorwaarden in andere landen.

### Veiligheidsinstructies

Deze veiligheidsinstructies bevatten belangrijke informatie over de installatie, het gebruik en het onderhoud.



- Sluit dit product UITSLUITEND op een geaard en beveiligd stroomcircuit.
  - Haal voordat u hem schoonmaakt altijd de stekker van het product uit het stopcontact.
  - KIJK NIET in de lichtbron wanneer het apparaat is ingeschakeld.
  - Zorg ervoor dat het stroomsnoer niet knikt of beschadigd.
  - Koppel dit product nooit los van het stopcontact door aan het snoer te trekken.
  - Gebruik een veiligheidskabel wanneer het product boven lichaamshoogte wordt gemonteerd.
  - GEEN brandbare materialen in de buurt van de unit tijdens gebruik.
  - RAAK het product NIET AAN wanneer het in werking omdat het dan heet zijn.
- 
- De spanning van het stopcontact waarop u dit product aansluit moet binnen het vermelde bereik op de sticker of achterkant van het product zijn.
  - Het product is alleen voor gebruik binnenshuis! (IP20) Om risico op brand of elektrische schokken te voorkomen, mag dit product niet aan regen of vocht worden blootgesteld.
  - Monteer dit product altijd op een plek met voldoende ventilatie, minstens 20 inch (50 cm) van de aangrenzende oppervlakken.



- Zorg ervoor dat er geen ventilatie-openingen van de behuizing van het product worden geblokkeerd.
- Sluit dit product nooit aan op een dimmer of een regelweerstand.
- Gebruik UITSLUITEND de ophang-/montagebeugel of de hendels om dit product te dragen.
- De maximale omgevingstemperatuur bedraagt 40 °C. Gebruik dit product niet bij hogere temperaturen.
- Stop in het geval van ernstige operationele problemen onmiddellijk met het gebruik.
- Open het product NIET. Het bevat geen te onderhouden onderdelen.
- Om onnodige slijtage te elimineren en zijn levensduur te verlengen, gedurende perioden wanneer het product niet wordt gebruikt, moet u het product afsluiten door een aardlekschakelaar om te zetten of door het te ontkoppelen.

### FCC-naleving

Deze apparatuur is getest en voldoet aan de limieten voor een digitaal apparaat van klasse B, volgens Onderdeel 15 van de FCC-regels. Deze limieten zijn ontworpen om een redelijke bescherming tegen schadelijke interferentie in een wooninstallatie te verschaffen. Deze apparatuur genereert gebruiken en kan radiofrequentie-energie uitstralen en kan, als deze niet volgens de instructies geïnstalleerd en gebruikt wordt, schadelijke interferentie voor radiocommunicatie veroorzaken. Dit vormt echter geen garantie dat er zich in een bepaalde installatie geen interferentie zal voordoen. Als deze apparatuur schadelijke interferentie aan radio- of televisieontvangst veroorzaakt, wat bepaald kan worden door de apparatuur aan en uit te zetten, wordt de gebruiker aangeraden om te proberen de interferentie te verhelpen met één of meer van de volgende maatregelen:

1. Het opnieuw richten of verplaatsen van de ontvangstantenne.
2. Het vergroten van de tussenruimte tussen het apparaat en de ontvanger.
3. Het aansluiten van de apparatuur op een stopcontact op een circuit anders dan waarop de ontvanger aangesloten is.
4. Het raadplegen van de dealer of een ervaren radio/tv-monteur voor hulp.

Waarschuwing: Eventuele wijzigingen of aanpassingen die niet uitdrukkelijk door de voor naleving verantwoordelijke partij zijn goedgekeurd, kan de bevoegdheid van de gebruiker om de apparatuur te bedienen ongeldig verklaren.

Dit apparaat voldoet aan Part 15 van de FCC-regels. Het gebruik is onderworpen aan de volgende twee voorwaarden: (1) Dit apparaat mag geen schadelijke interferentie veroorzaken, en (2) dit apparaat moet enige ontvangen interferentie accepteren, inclusief interferentie die een ongewenste werking kan veroorzaken.



**Contact**

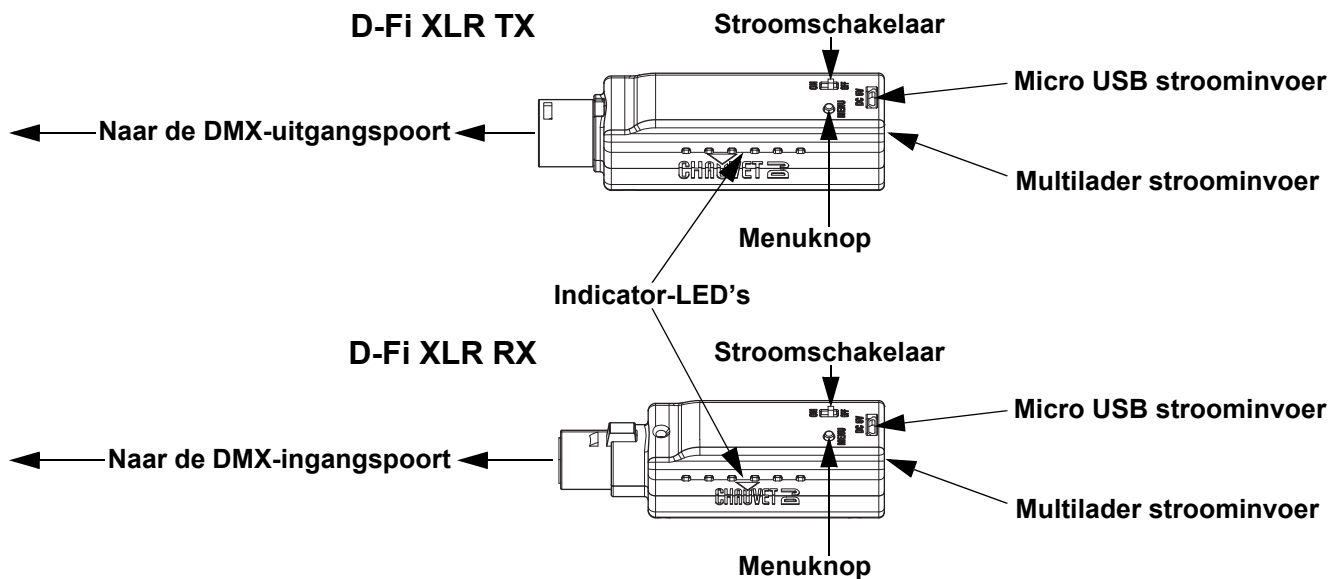
Van buiten de VS, Verenigd Koninkrijk, Ierland, Benelux, Frankrijk, Duitsland of Mexico kunt u contact opnemen met de distributeur of om ondersteuning vragen dan wel het product retourneren. Raadpleeg [Contact Us](#) aan het einde van deze BH voor contactinformatie.

**Wat is inbegrepen**

- 1 D-Fi XLR TX
- 3 D-Fi XLR RX
- 1 multilader
- Externe voeding
- Beknopte handleiding

**Om te beginnen**

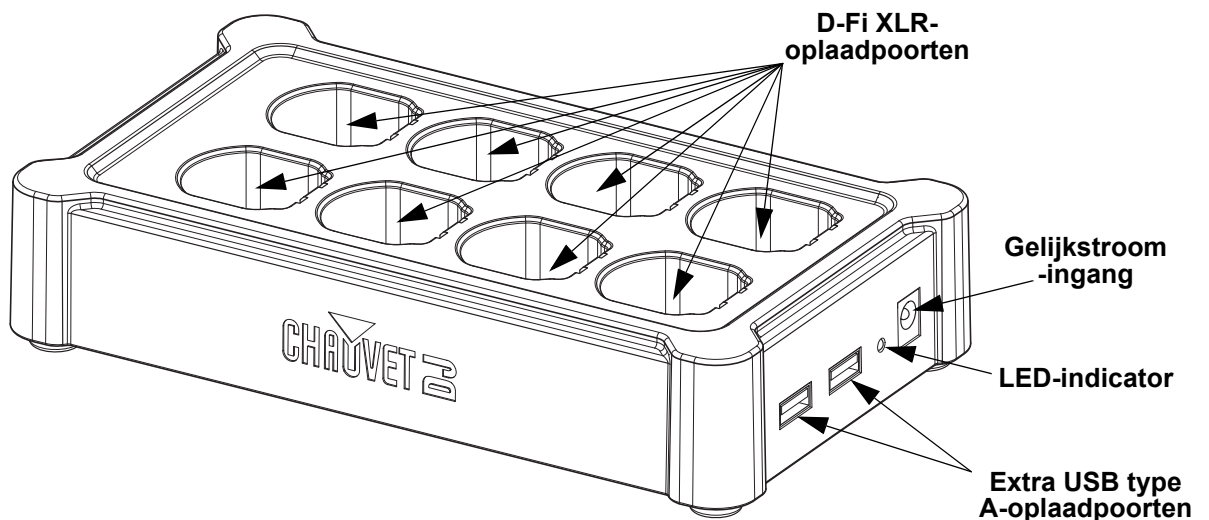
Pak uw D-Fi XLR Pack uit en zorg ervoor dat u alle onderdelen in goede staat hebt ontvangen. Als de doos of inhoud beschadigd lijkt, stel dan de vervoerder onmiddellijk op de hoogte, niet Chauvet.

**Productoverzicht**

**AC-stroom**

De multilader heeft een externe voeding met automatisch bereik, die kan werken met eeningangsspanning van 100 tot 240 VAC, 50/60 Hz. De uitgangsspanning is 5 VDC, 500 mA.



Om onnodige slijtage te elimineren en zijn levensduur te verlengen, gedurende perioden wanneer het product niet wordt gebruikt, moet u het product afsluiten door een aardlekschakelaar om te zetten of door het te ontkoppelen.

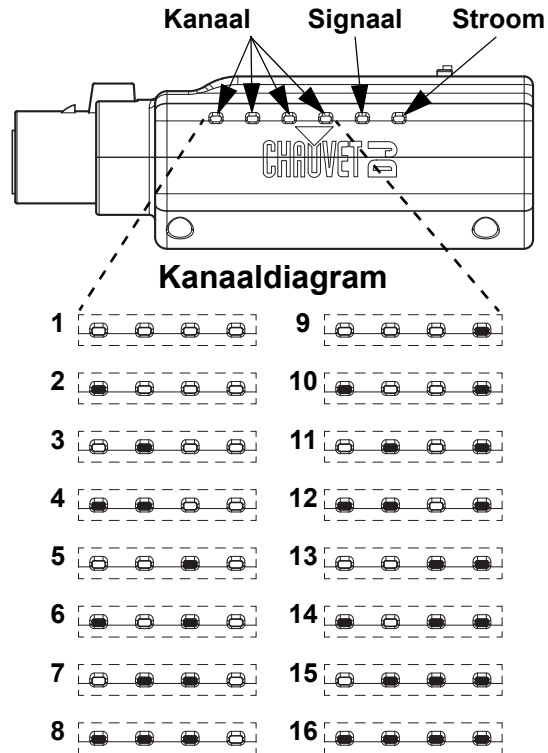
**Multiladeroverzicht**


## Werking

Het instellen van het D-Fi-kanaal op de D-Fi XLR TX of de D-Fi XLR RX:

1. Zet de stroomschakelaar in de stand **ON**.
2. Druk herhaaldelijk op de toets **<MENU>** om door kanalen 1-16 te bladeren (zie onderstaande diagram).

## Diagram LED-indicatoren



## Accuvoeding

Elke D-Fi XLR product wordt geleverd met een oplaadbare lithium-ion-batterij voor kabelloze werking.



De stroom-indicator op de D-Fi XLR RX en de D-Fi XLR TX brandt rood wanneer een accu oplaadt en groen wanneer het volledig is opgeladen.



Laad de batterijen niet op in een gesloten container.

## Opmerkingen over het laden van de accu

- Gebruik de accu als het accupcentage onder de 10% ligt.
- Voor het beste resultaat moet de accu opgeladen worden in een temperatuur tussen 0 °C en 35 °C.
- Bij het opladen van de accu moet het product ten minste 1 m van open vuur of een hete plaat gehouden worden.
- Als de accu helemaal leeg is, mag het apparaat niet direct aangezet worden zodra de lader wordt aangesloten. Laat een leeggelopen accu enkele minuten opladen voordat u het apparaat aanzet.
- Tijdens het opladen kan het apparaat warm worden. Dit is normaal en is niet van invloed op de levensduur of prestaties van het apparaat. Als de accu warmer worden dan normaal kan de oplader het opladen stoppen.
- Laad de batterijen niet op in een gesloten container.
- Laad de accu niet langer op dan 24 uur.

## Batterij levensduur

Product	Maximale levensduur	Heroplaadtijd
D-Fi XLR TX	Tot 11 uur	4 uur
D-Fi XLR RX	Tot 10 uur	2,5 uur

**Technische Specificaties**
**Afmetingen en Gewicht**

	<b>Lengte</b>	<b>Breedte</b>	<b>Hoogte</b>	<b>Gewicht</b>
<b>D-Fi XLR TX</b>	94 mm (3,7 inch)	27 mm (1 inch)	29 mm (1,14 inch)	68 g (2,4 oz)
<b>D-Fi XLR RX</b>	88 mm (3,5 inch)	27 mm (1 inch)	29 mm (1,14 inch)	45 g (1,6 oz)
<b>Multilader</b>	270 mm (10,6 inch)	186 mm (7,3 inch)	112 mm (4,4 inch)	0,2 kg (0,4 lb)

**Let op:** Afmetingen in inches zijn afgerond.

**Vermogen**

<b>Parameter</b>	<b>D-Fi XLR</b>	<b>Multilader</b>	<b>Externe voeding</b>
Type Voeding	Vaste	Vaste	Schakelend
Bereik	5 VDC, 500 mA	5 VDC, 500 mA	100–240 V, 50/60 Hz
Voltage Selectie	Vaste	Vaste	Automatisch wisselend bereik

<b>Parameter</b>	<b>120 V, 60 Hz</b>	<b>230 V, 50 Hz</b>
Consumptie	19 W	19 W
Bedrijfsstroom	0,3 A	0,2 A

**D-Fi**

<b>Bedrijfsfrequentie</b>	<b>Maximum ongehinderde afstand</b>	<b>RF-uitgang</b>
2,412 tot 2,484 GHz	50 m (165 voet)	12,72 dBm

**Thermaal**

<b>Maximum Externe. Temp.</b>	<b>Koeling</b>
40 °C (104 °F)	Convectie

**Bestellen**

<b>Productnaam</b>	<b>Artikelcode</b>	<b>UPC Nummer</b>
D-Fi XLR Pack	10111787	781462221355
D-Fi XLR TX	10111789	781462221379
D-Fi XLR RX	10111788	781462221362

Contact Us

General Information	Technical Support
<b>Chauvet World Headquarters</b>	
Address: 5200 NW 108th Ave. Sunrise, FL 33351 Voice: (954) 577-4455 Fax: (954) 929-5560 Toll Free: (800) 762-1084	Voice: (844) 393-7575 Fax: (954) 756-8015 Email: <a href="mailto:chauvetcs@chauvetlighting.com">chauvetcs@chauvetlighting.com</a> Website: <a href="http://www.chauvetdj.com">www.chauvetdj.com</a>
<b>Chauvet Europe Ltd</b>	
Address: Unit 1C Brookhill Road Industrial Estate Pinxton, Nottingham, UK NG16 6NT Voice: +44 (0) 1773 511115 Fax: +44 (0) 1773 511110	Email: <a href="mailto:UKtech@chauvetlighting.eu">UKtech@chauvetlighting.eu</a> Website: <a href="http://www.chauvetdj.eu">www.chauvetdj.eu</a>
<b>Chauvet Europe BVBA</b>	
Address: Stokstraat 18 9770 Kruishoutem Belgium Voice: +32 9 388 93 97	Email: <a href="mailto:BNLtech@chauvetlighting.eu">BNLtech@chauvetlighting.eu</a> Website: <a href="http://www.chauvetdj.eu">www.chauvetdj.eu</a>
<b>Chauvet France</b>	
Address: 3, Rue Ampère 91380 Chilly-Mazarin France Voice: +33 1 78 85 33 59	Email: <a href="mailto:FRtech@chauvetlighting.fr">FRtech@chauvetlighting.fr</a> Website: <a href="http://www.chauvetdj.eu">www.chauvetdj.eu</a>
<b>Chauvet Germany</b>	
Address: Bruno-Bürgel-Str. 11 28759 Bremen Germany Voice: +49 421 62 60 20	Email: <a href="mailto:DEtech@chauvetlighting.de">DEtech@chauvetlighting.de</a> Website: <a href="http://www.chauvetdj.eu">www.chauvetdj.eu</a>
<b>Chauvet Mexico</b>	
Address: Av. de las Partidas 34 - 3B (Entrance by Calle 2) Zona Industrial Lerma Lerma, Edo. de México, CP 52000 Voice: +52 (728) 690-2010	Email: <a href="mailto:servicio@chauvet.com.mx">servicio@chauvet.com.mx</a> Website: <a href="http://www.chauvetdj.mx">www.chauvetdj.mx</a>

Visit the applicable website above to verify our contact information and instructions to request support. Outside the U.S., U. K., Ireland, Mexico, France, Germany, or Benelux, contact the dealer of record.

D-Fi XLR Pack QRG Rev. 2 ML6  
© Copyright 2020 Chauvet  
All rights reserved  
Printed in the P.R.C.

